

ΕΠΑΝΑΛΗΠΤΙΚΕΣ ΑΠΟΛΥΤΗΡΙΕΣ ΕΞΕΤΑΣΕΙΣ Γ' ΤΑΞΗΣ
ΗΜΕΡΗΣΙΟΥ ΕΝΙΑΙΟΥ ΛΥΚΕΙΟΥ
ΠΕΜΠΤΗ 1 ΙΟΥΛΙΟΥ 2004
ΕΞΕΤΑΖΟΜΕΝΟ ΜΑΘΗΜΑ: ΒΙΟΛΟΓΙΑ
ΘΕΤΙΚΗΣ ΚΑΤΕΥΘΥΝΣΗΣ
ΣΥΝΟΛΟ ΣΕΛΙΔΩΝ: ΤΕΣΣΕΡΙΣ (4)

ΘΕΜΑ 1ο

Να γράψετε στο τετράδιό σας τον αριθμό καθεμιάς από τις παρακάτω ημιτελείς προτάσεις 1 έως 5 και δίπλα το γράμμα που αντιστοιχεί στη λέξη ή τη φράση που συμπληρώνει σωστά την ημιτελή πρόταση.

1. Το γενετικό υλικό των προκαρυωτικών κυττάρων είναι ένα ...
- α. δίκλωνο γραμμικό μόριο DNA.
 - β. δίκλωνο κυκλικό μόριο DNA.
 - γ. δίκλωνο κυκλικό μόριο RNA.
 - δ. μονόκλωνο κυκλικό μόριο RNA.

Μονάδες 5

2. Οι περιοριστικές ενδονουκλεάσες ...
- α. συμμετέχουν στην ωρίμανση του mRNA.
 - β. συμμετέχουν στη μεταγραφή του DNA.
 - γ. αναγνωρίζουν ειδικές αλληλουχίες DNA.
 - δ. συμμετέχουν στην αντιγραφή του DNA.

Μονάδες 5

3. Σε άτομα που πάσχουν από αιμορροφιλία Β χορηγείται ...
- α. παράγοντας IX.
 - β. αυξητική ορμόνη.
 - γ. ινσουλίνη.
 - δ. α_1 - αντιθροψίνη.

Μονάδες 5

4. Το πλασμίδιο Ti απομονώνεται από ...
- α. τα βακτήρια του γένους Lactobacillus.
 - β. το βακτήριο Bacillus thuringiensis.
 - γ. το βακτήριο Agrobacterium tumefaciens.
 - δ. τα βακτήρια του γένους Clostridium.

Μονάδες 5

5. Η εισαγωγή ανασυνδυασμένου DNA σε βακτηριακό κύτταρο - ξενιστή ονομάζεται ...
- α. εμβολιασμός.
 - β. μικροέγχυση.
 - γ. ιχνηθέτηση.
 - δ. μετασχηματισμός.

Μονάδες 5

ΘΕΜΑ 2ο

Να απαντήσετε στις παρακάτω ερωτήσεις:

1. Ποιες λειτουργίες επιτελούν τα ένζυμα DNA πολυμεράσες κατά την αντιγραφή του DNA;

Μονάδες 6

2. Γιατί τα μιτοχόνδρια χαρακτηρίζονται ως ημιαυτόνομα οργανίδια;

Μονάδες 4

3. Τι εννοούμε με τον όρο ζύμωση (Μονάδες 4) και ποια είναι τα προϊόντα της (Μονάδες 4);

Μονάδες 8

4. Με ποια διαδικασία παράγονται μονοκλωνικά αντισώματα στο εργαστήριο για ένα επιλεγμένο αντιγόνο;

Μονάδες 7

ΘΕΜΑ 3ο

Η δρεπανοκυτταρική αναιμία, η β-θαλασσαιμία και η φαινυλκετονουρία είναι μερικές από τις συχνά εμφανιζόμενες γενετικές ασθένειες του ανθρώπου που οφείλονται σε μεταλλάξεις.

1. Σε τι μας βοηθά η διάγνωση των γενετικών ασθενειών;

Μονάδες 6

2. Ποιες τεχνικές μάς δίνουν τη δυνατότητα διάγνωσης της δρεπανοκυτταρικής αναιμίας σε ενήλικα άτομα που πάσχουν από αυτή;

Μονάδες 6

3. Γιατί τα άτομα που πάσχουν από β-θαλασσαιμία παρουσιάζουν μεγάλη ετερογένεια συμπτωμάτων;

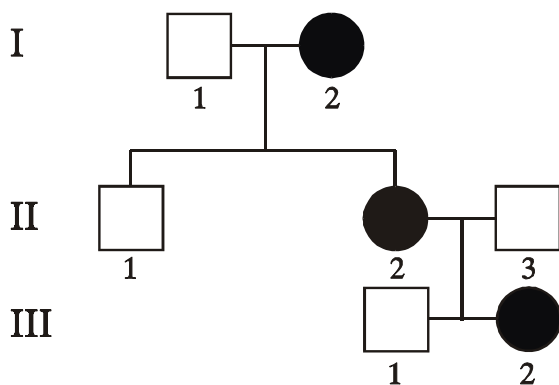
Μονάδες 8

4. Γιατί τα άτομα που πάσχουν από φαινυλκετονουρία εμφανίζουν διανοητική καθυστέρηση;

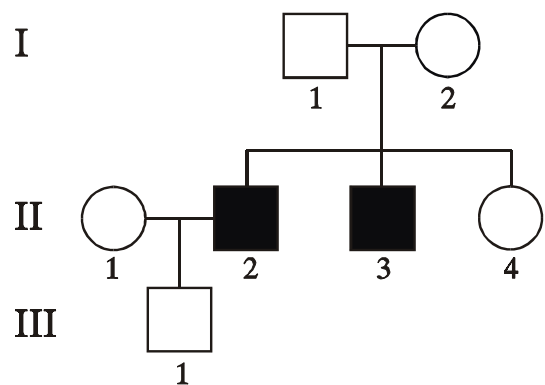
Μονάδες 5

ΘΕΜΑ 4ο

Στα παρακάτω γενεαλογικά δέντρα μελετάται ο τρόπος κληρονομής της ίδιας ασθένειας σε δύο διαφορετικές οικογένειες Α και Β. Στην οικογένεια Α τα άτομα I_2 , II_2 και III_2 (μαυρισμένα) είναι ασθενή, ενώ στην οικογένεια Β τα άτομα II_2 και II_3 (μαυρισμένα) είναι ασθενή.



οικογένεια Α



οικογένεια Β

1. Με βάση τα παραπάνω γενεαλογικά δέντρα να βρείτε τον τύπο κληρονομικότητας της ασθένειας αυτής. (Να μη ληφθεί υπόψη η περίπτωση μετάλλαξης).

Μονάδες 7

2. Να γράψετε τους πιθανούς γονότυπους όλων των ατόμων που απεικονίζονται στα γενεαλογικά δέντρα των οικογενειών Α και Β.

Μονάδες 8

3. Να υπολογίσετε την πιθανότητα να γεννηθεί αγόρι με την ασθένεια αυτή από το γάμο του ατόμου III₂ της οικογένειας Α με το άτομο III₁ της οικογένειας Β.

Μονάδες 10

ΟΔΗΓΙΕΣ ΓΙΑ ΤΟΥΣ ΕΞΕΤΑΖΟΜΕΝΟΥΣ

1. Στο τετράδιο να γράψετε μόνο τα προκαταρκτικά (ημερομηνία, κατεύθυνση, εξεταζόμενο μάθημα). Τα θέματα να μην τα αντιγράψετε στο τετράδιο.
2. Να γράψετε το ονοματεπώνυμό σας στο πάνω μέρος των φωτοαντιγράφων, αμέσως μόλις σας παραδοθούν. Καμιά άλλη σημείωση δεν επιτρέπεται να γράψετε. Κατά την αποχώρησή σας να παραδώσετε μαζί με το τετράδιο και τα φωτοαντίγραφα.
3. Να απαντήσετε **στο τετράδιό σας** σε όλα τα θέματα.
4. Κάθε απάντηση τεκμηριωμένη είναι αποδεκτή.
5. Διάρκεια εξέτασης: τρεις (3) ώρες μετά τη διανομή των φωτοαντιγράφων.
6. Χρόνος δυνατής αποχώρησης: 10:00.

ΚΑΛΗ ΕΠΙΤΥΧΙΑ

ΤΕΛΟΣ ΜΗΝΥΜΑΤΟΣ